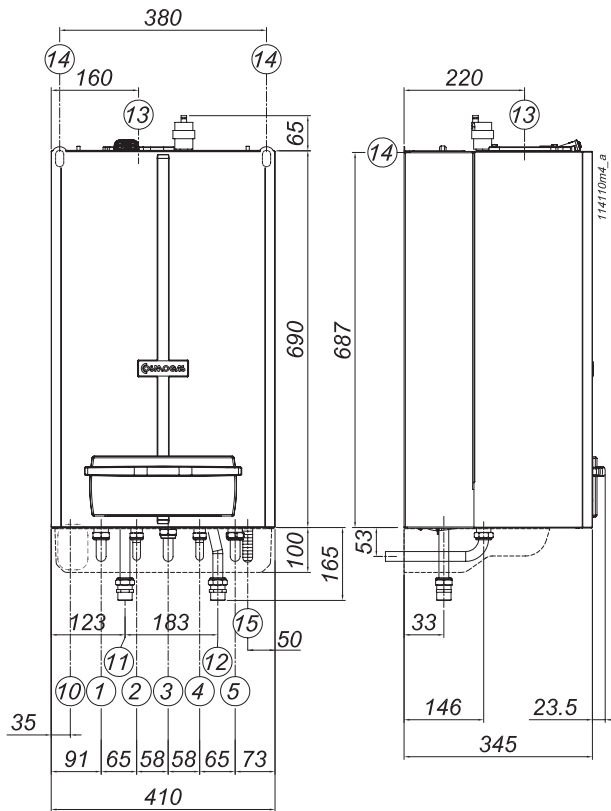
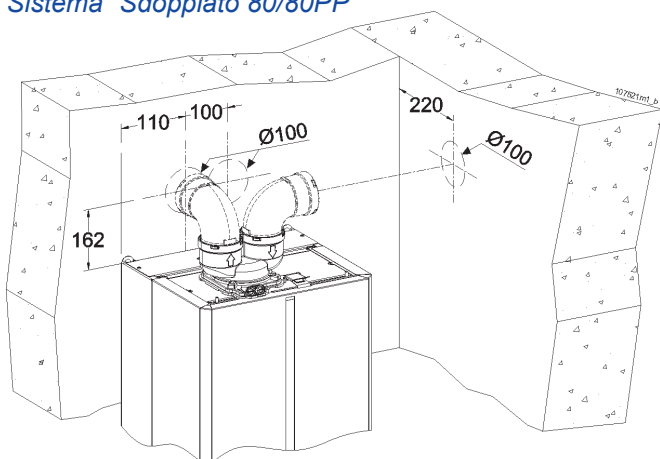


Dimensioni NOVADENS K, B, C, P e PX, interassi attacchi e ingombro degli scarichi



- 1 - Mandata riscaldamento 3/4" (modelli 15 e 24) e 1" (modelli 34)
- 2 - Acqua calda sanitaria 1/2" (assente nei modelli "B" e "C")
- 3 - Gas 3/4"
- 4 - Acqua fredda sanitaria 1/2"
- 5 - Ritorno riscaldamento 3/4" (modelli 15 e 24) e 1" (modelli 34)
- 10 - Area utile cavo alimentazione
- 11 - Mandata BWR (presente solo nei modelli Novadens B)
- 12 - Ritorno BWR (presente solo nei modelli Novadens B)
- 13 - Interasse scarico fumi
- 14 - Posizioni disponibili sostegno caldaia
- 15 - Scarico condensa

Sistema "Sdoppiato 80/80PP"



Sistema "Coassiale 60/100PP"

