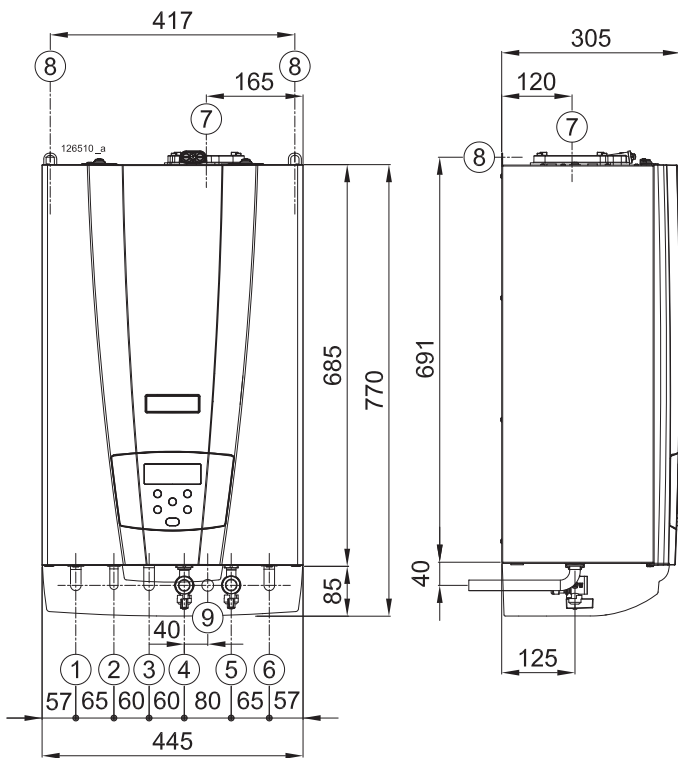
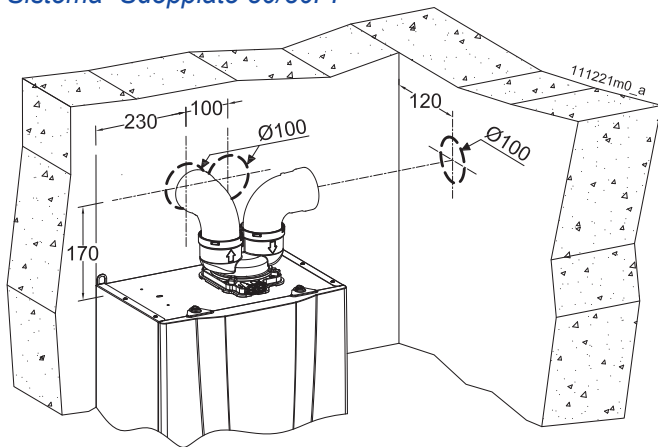


Dimensioni MYDENS B, C e P, interassi attacchi

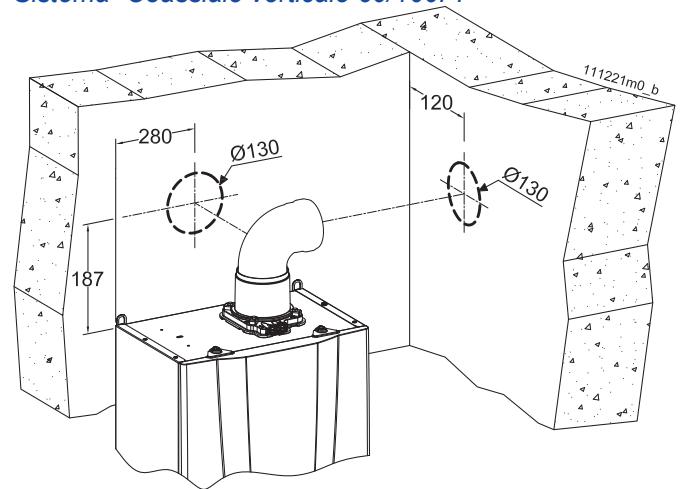


- 1 - Mandata riscaldamento 3/4" nei modelli 15 e 24
1" nel modello 34
- 2 - Uscita A.C.S. 1/2" (solo nei modelli "P")
- 2 - Mandata bollitore 3/4" (solo nei modelli "B")
- 2 - (assente nei modelli "C")
- 3 - Ritorno bollitore 3/4" (presente solo nei modelli "B")
- 4 - Entrata gas 3/4"
- 5 - Entrata acqua fredda 1/2"
- 6 - Ritorno riscaldamento 3/4" nei modelli 15 e 24
1" nel modello 34
- 7 - Scarico fumi
- 8 - Attacchi di sostegno
- 9 - Scarico condensa Ø20

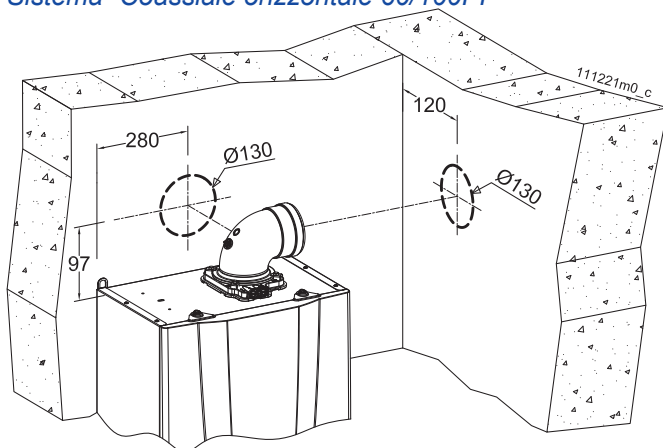
Sistema "Sdoppiato 80/80PP"



Sistema "Coassiale verticale 60/100PP"



Sistema "Coassiale orizzontale 60/100PP"



Sistema "Singolo 80PP"

