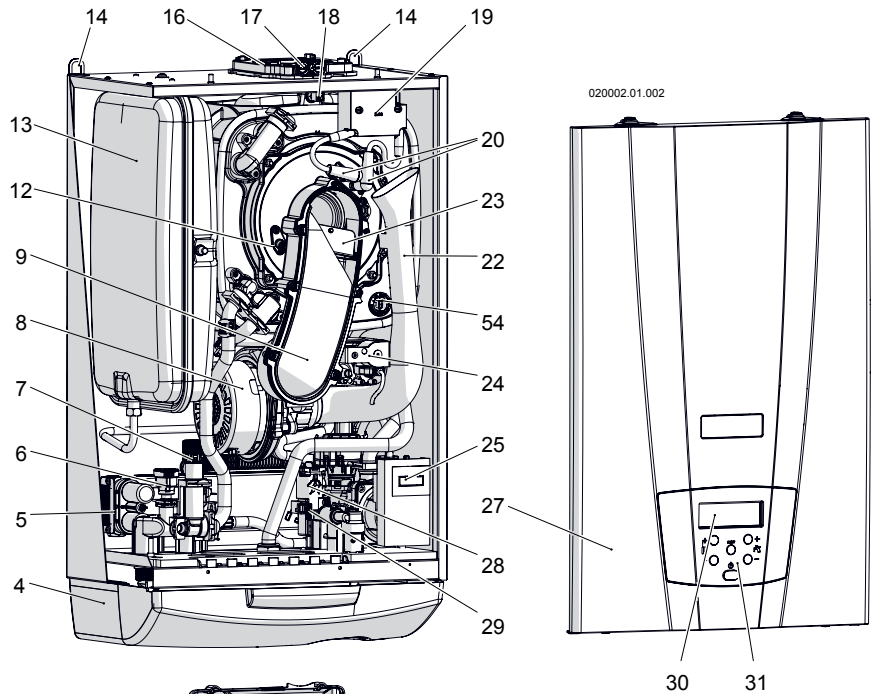
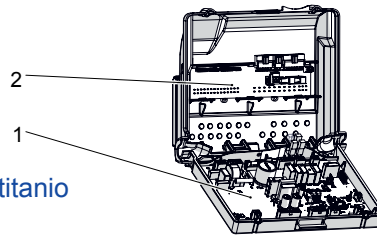


Componenti MYDENS B, C e P

- 1 - Scheda di comando e controllo
- 2 - Scheda connessioni elettriche
- 4 - Copertura inferiore
- 5 - Scambiatore secondario per il sanitario
- 6 - Sensore di pressione acqua riscaldamento
- 7 - Valvola di sicurezza
- 8 - Ventilatore
- 9 - Collettore aria/gas
- 12 - Elettrodo di rilevazione
- 13 - Vaso d'espansione
- 14 - Attacchi di sostegno
- 16 - Raccordo di aspirazione aria e scarico gas combusti
- 17 - Prese di analisi combustione
- 18 - Sensore temperatura fumi (Par. 1006) e fusibile di protezione temperatura fumi
- 19 - Generatore di scintille
- 20 - Cavi di accensione
- 22 - Collettore ingresso aria
- 23 - Valvola antiritorno fumi
- 24 - Valvola gas
- 25 - Pompa di circolazione
- 27 - Mantellatura frontale
- 28 - Flussimetro acqua sanitaria
- 29 - Sensore flussimetro acqua sanitaria



- (Par. 1062)
- 30 - Display
- 31 - Quadro comandi
- 33 - Agganci mantellatura frontale
- 34 - Scambiatore di calore primario in acciaio al titanio
- 35 - Doppio sensore temperatura di mandata



(Par. 1001 e 1005)

- 36 - Sensore temperatura di ritorno (Par. 1007)
- 37 - Gruppo idraulico di mandata
- 38 - Tubo di by-pass
- 39 - Rubinetto di scarico circuito di riscaldamento
- 40 - Rubinetto di scarico circuito di riscaldamento
- 41 - Sensore temperatura acqua calda sanitaria

(Par. 1002)

- 42 - Rubinetto di carico impianto
- 43 - Vaschetta di raccolta condensa
- 44 - Tubo di scarico valvola di sicurezza
- 45 - Gruppo idraulico di ritorno
- 46 - Valvola di sfogo aria
- 47 - Valvola deviatrice a 3 vie
- 48 - Tubo di scarico valvola sfogo aria
- 49 - Sifone di scarico condensa
- 50 - Gruppo di miscelazione aria/gas
- 51 - Bruciatore
- 52 - Tubo di scarico eventuale acqua proveniente da condotto aria comburente
- 53 - Elettrodi di accensione
- 54 - Termofusibile scambiatore primario (se presente)

