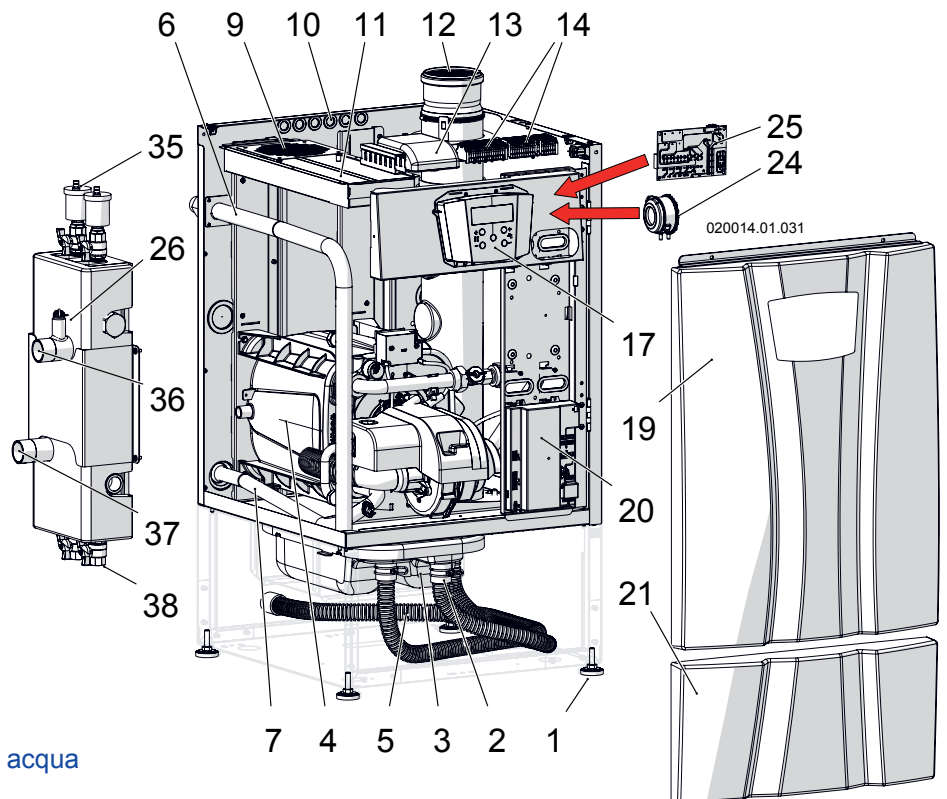


Componenti MYDENS 60 T e 70 T

- 1 - Piedi regolabili
- 2 - Tubo scarico condensa gas combusti
- 3 - Neutralizzatore di condensa
- 4 - Bruciatore "1" (MASTER)
- 5 - Tubo di scarico condensa
- 6 - Tubo ingresso gas
- 7 - Tubo uscita acqua calda
- 8 - -----
- 9 - Aspirazione aria
- 10 - Passaggio cavi elettrici
- 11 - Filtro aspirazione aria
- 12 - Scarico gas combusti
- 13 - Scheda 885 IF (su richiesta)
- 14 - Connessioni elettriche
- 15 - -----
- 16 - -----
- 17 - Quadro comandi
- 18 - -----
- 19 - Mantellatura frontale superiore
- 20 - Scheda di comando e controllo "bruciatore 1"
- 21 - Mantellatura frontale inferiore
- 22 - Copertura superiore
- 23 - Interruttore generale ON/OFF
- 24 - Pressostato contro ostruzione scarico
- 25 - Scheda connessioni elettriche
- 26 - Sensore temperatura collettore uscita acqua
- 27 - Copertura ventilatore
- 28 - Fusibile di sicurezza temperatura gas combusti (connettore colore rosso)
- 29 - Sensore temperatura gas combusti (connettore colore blu) (1006)
- 30 - Collettore scarico gas combusti
- 31 - Tubo ingresso acqua
- 32 - -----
- 33 - Sensore di livello condensa
- 34 - -----
- 35 - Valvola sfogo aria
- 36 - Uscita acqua
- 37 - Ingresso acqua
- 38 - Rubinetto di scarico



BRUCIATORE 1 (Master)

