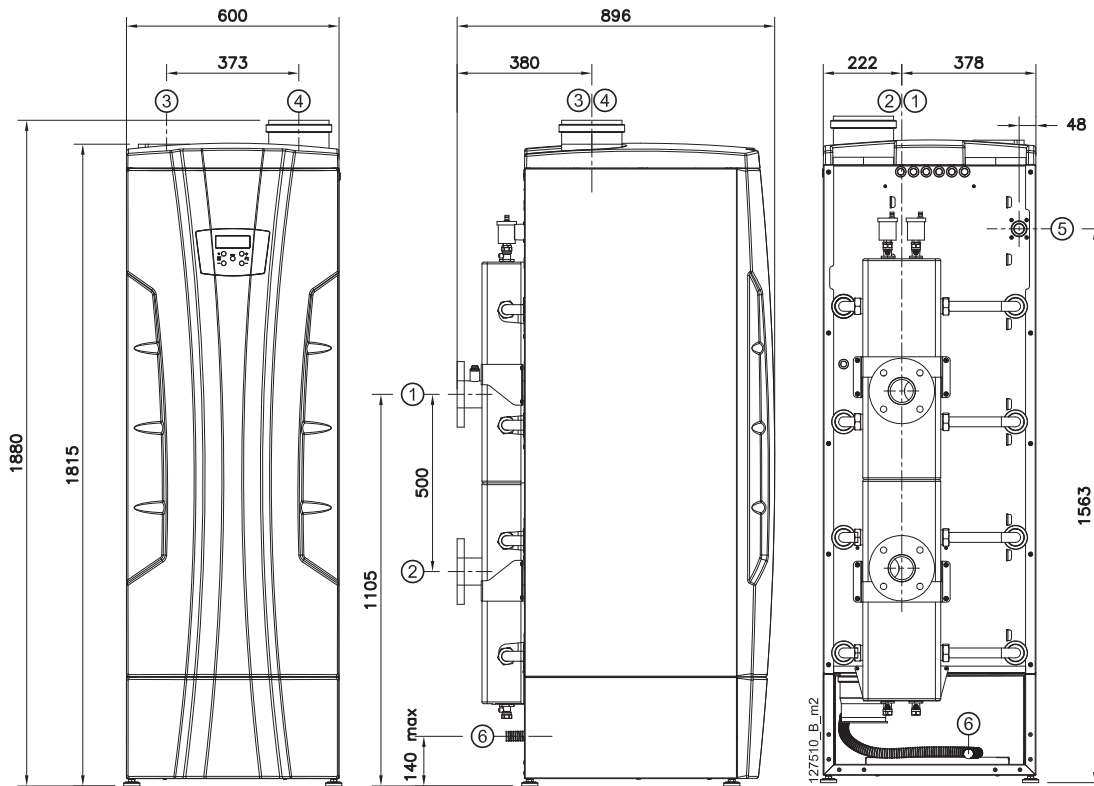


Dimensioni e interasse attacchi MYDENS 180 T/TV, 210 T/TV e 280 T/TV



MODELLO	① MANDATA	② RITORNO	③ ASPIRAZIONE ARIA	④ SCARICO FUMI	⑤ GAS	⑥ SCARICO CONDENSA
180	DN65 PN16 *	DN65 PN16 *	136 mm **	160 mm	1"1/4	28 mm
210	DN65 PN16 *	DN65 PN16 *	136 mm **	160 mm	1"1/4	28 mm
280	DN65 PN16 *	DN65 PN16 *	136 mm **	160 mm	1"1/4	28 mm

* Raccordi e flange non sono montati di fabbrica;

** Aspirazione aria in ambiente, non ostruire e non aggiungere alcun raccordo.