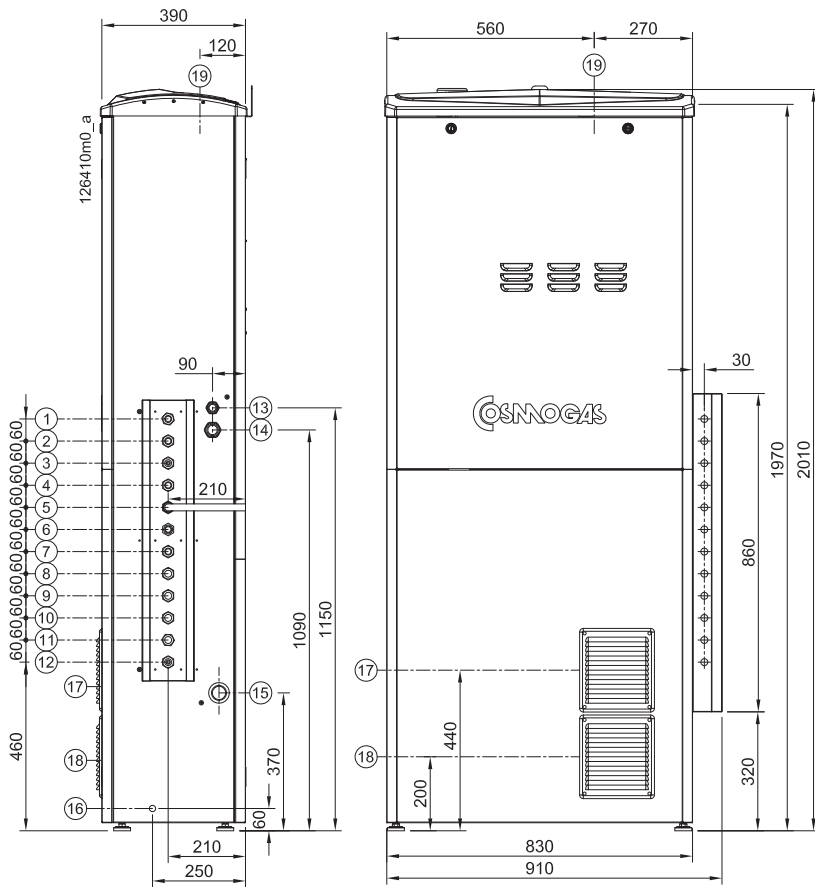


Dimensioni HPDENS 15, 24 e 34, interessi attacchi e ingombro degli scarichi

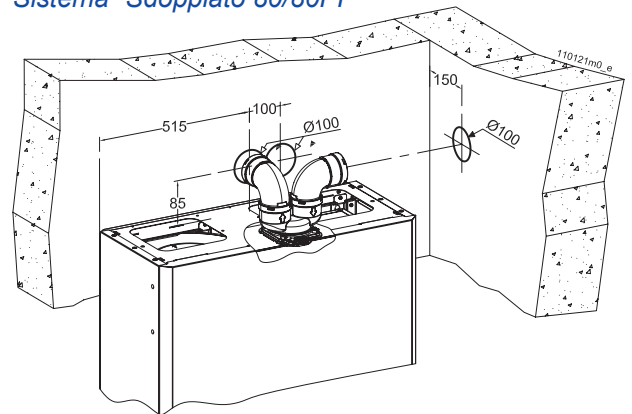


- 1 - Ingresso gas (3/4")
- 2 - Uscita A.C.S. (3/4")
- 3 - Ingresso acqua fredda (3/4")
- 4 - Mandata dal pannello solare (3/4")**
- 5 - Ritorno al pannello solare (3/4")**
- 6 - Mandata circ. riscaldamento 1 (3/4")
- 7 - Ritorno circ. riscaldamento 1 (3/4")
- 8 - Mandata circ. riscaldamento 2 (3/4")
- 9 - Ritorno circ. riscaldamento 2 (3/4")
- 10 - Mandata circ. riscaldamento 3 (3/4")*
- 11 - Ritorno circ. riscaldamento 3 (3/4")*
- 12 - Ricircolo sanitario (3/4")
- 13 - Entrata cavi elettrici bassissima tensione di sicurezza
- 14 - Entrata cavi elettrici tensione di rete
- 15 - Scarico condensa caldaia (Ø 40)
- 16 - Scarico condensa PDC (Ø 16)
- 17 - Aspirazione aria PDC (Ø 160)
- 18 - Scarico aria PDC (Ø 160)
- 19 - Interasse scarico fumi/aspirazione aria caldaia

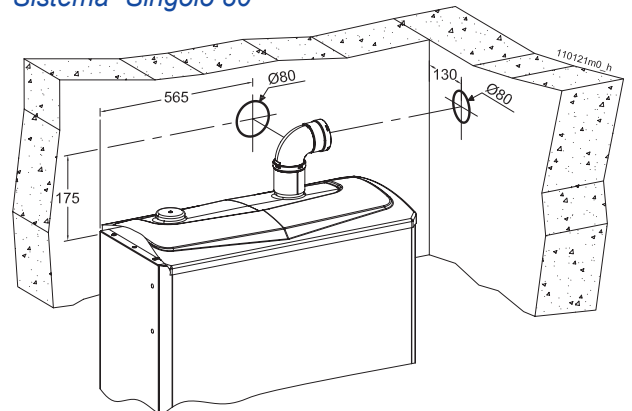
* In caso di integrazione con termocamino o similare il raccordo 10 diventa ritorno al termocamino ed il raccordo 11 diventa mandata dal termocamino.

** Guarnizione in EPDM (gomma nera)

Sistema "Sdoppiato 80/80PP"



Sistema "Singolo 80"



Sistema "Coassiale 60/100PP"

