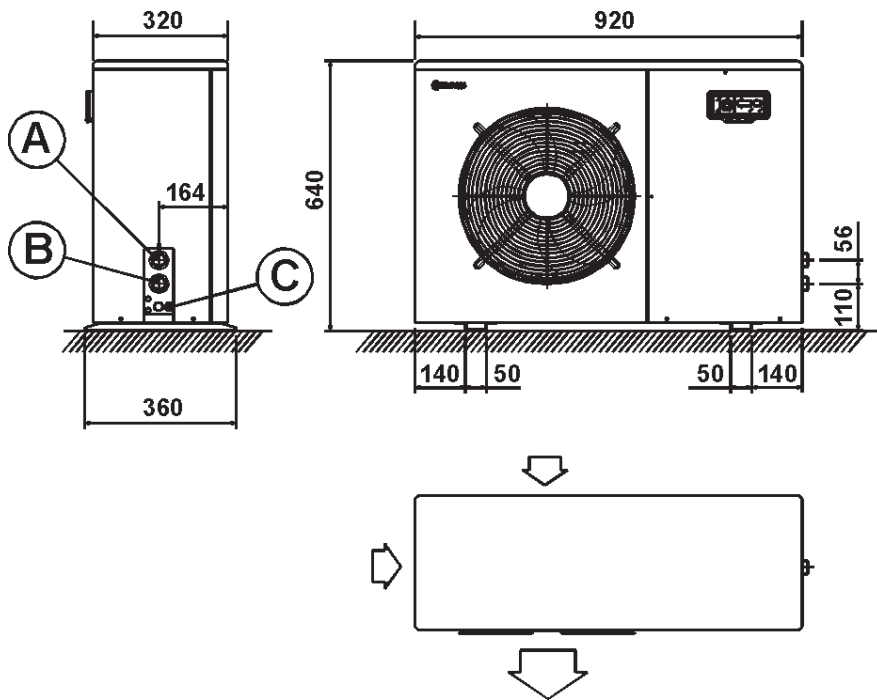


Dimensioni MINI FRYO 5 P, 7 P, 5 e 7



- A - Ritorno circuito idraulico (Mandata con opzioni 68 e 78)
- B - Mandata circuito idraulico (Ritorno con opzioni 68 e 78)
- C - Connessione elettrica