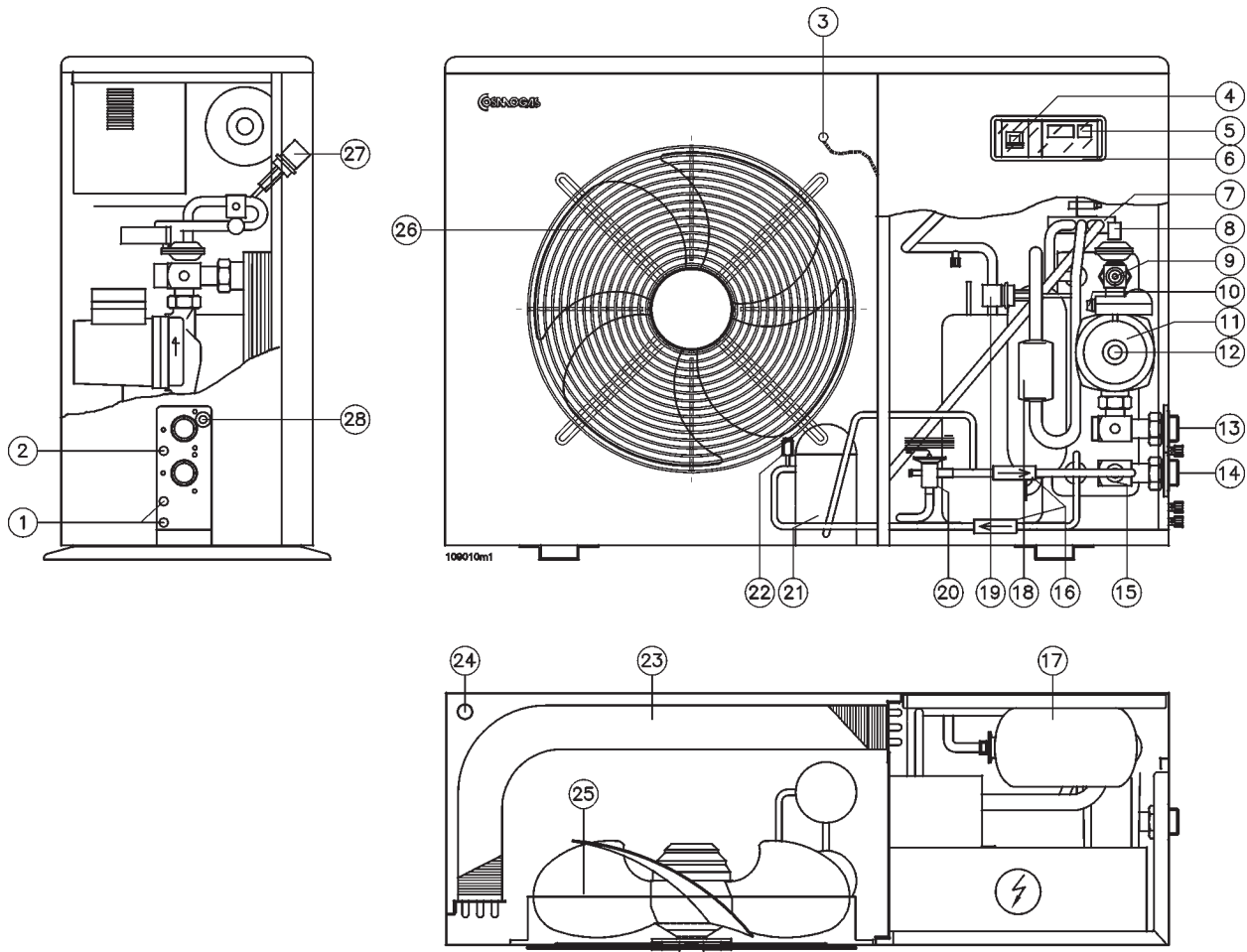


Componenti MINI FRYO 5 P e 7 P



- | | |
|---|---|
| 1 - Rubinetto di scarico | 15 - Sonda temperatura mandata circuito idraulico |
| 2 - Valvola sfiato aria | 16 - Valvola di non ritorno |
| 3 - Sonda temperatura di condensazione | 17 - Vaso d'espansione |
| 4 - Interruttore generale | 18 - Filtro disidratatore |
| 5 - Pannello di controllo | 19 - Pressostato di minima pressione |
| 6 - Portellino accesso comandi | 20 - Valvola termostatica |
| 7 - Valvola d'inversione ciclo frigorifero | 21 - Ricevitore di liquido |
| 8 - Flussostato | 22 - Tappo fusibile |
| 9 - Sonda temperatura ritorno circuito idraulico | 23 - Batteria evapo-condensante |
| 10 - Manopola regolazione velocità pompa | 24 - Scarico condensa |
| 11 - Pompa di circolazione | 25 - Ventilatore elicoidale |
| 12 - Valvola sfiato aria pompa | 26 - Scarico aria |
| 13 - Ritorno circuito idraulico (<u>Mandata</u> con opzioni 68 e 78) | 27 - Pressostato di massima pressione |
| 14 - Mandata circuito idraulico (<u>Ritorno</u> con opzioni 68 e 78) | 28 - Connessione elettrica |