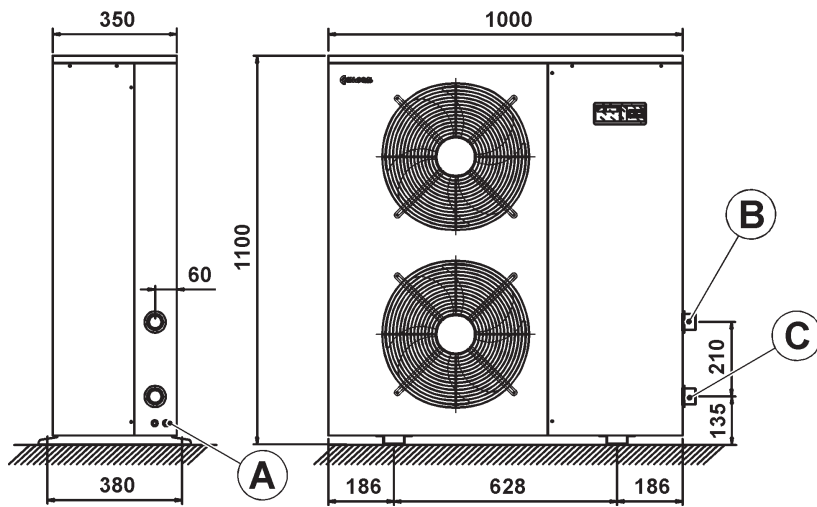


Dimensioni FRYO 9/10 P 9/10 e 9/10 BT



A - Connessione elettrica

B - Ritorno circuito idraulico (Mandata con opzioni 68 e 78)

C - Mandata circuito idraulico (Ritorno con opzioni 68 e 78)