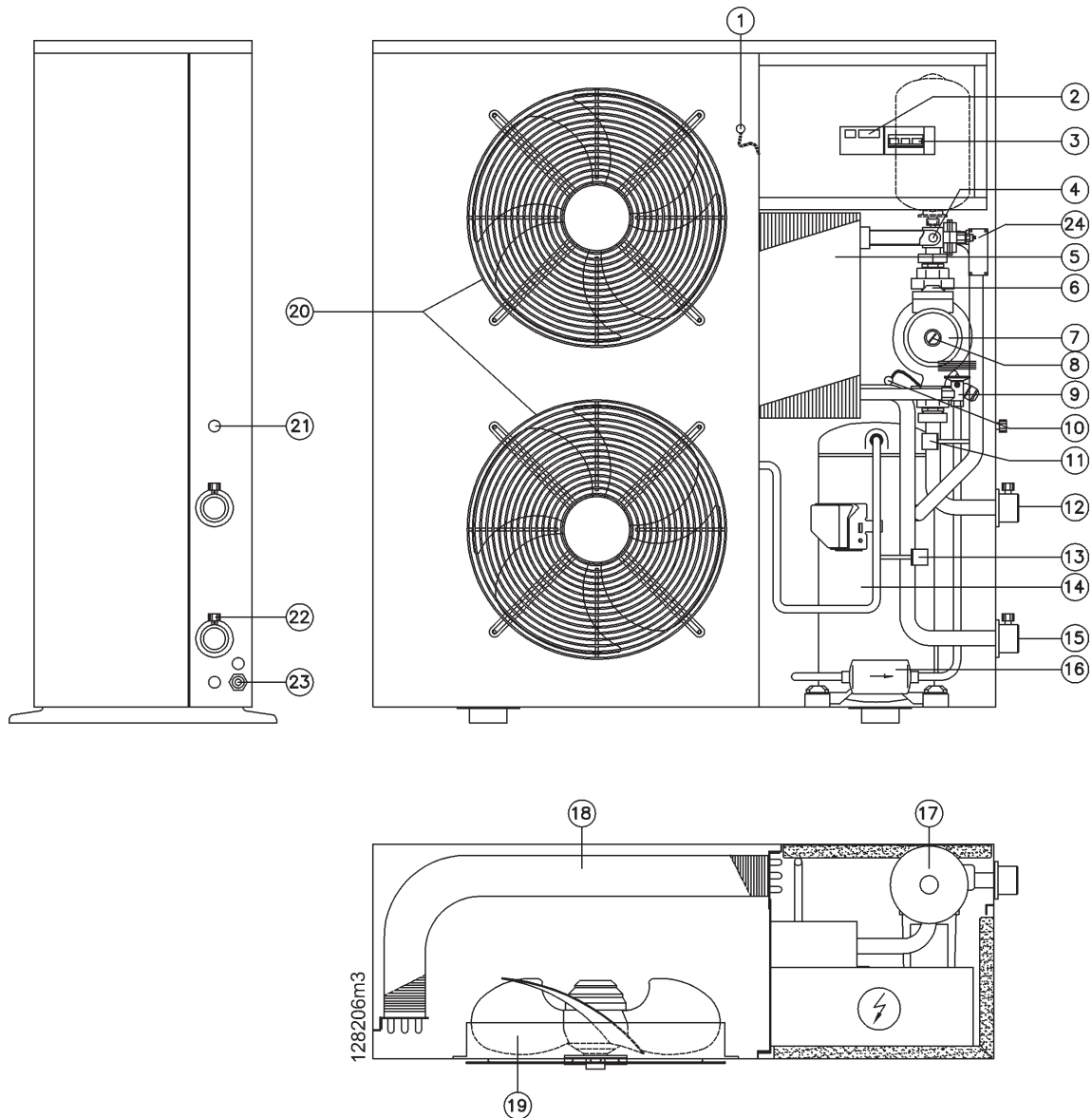


Componenti FRYO 9/10 e 9/10 BT



- | | |
|---------------------------------------------------|---------------------------------------|
| 1 - Sonda temperatura di condensazione | 13 - Pressostato di massima pressione |
| 2 - Pannello di controllo | 14 - Compressore |
| 3 - Interruttore generale | 15 - Mandata circuito idraulico |
| 4 - Sonda temperatura ritorno circuito idraulico | 16 - Filtro disidratatore |
| 5 - Evaporatore | 17 - Vaso d'espansione |
| 6 - Manopola regolazione velocità pompa | 18 - Condensatore |
| 7 - Pompa di circolazione | 19 - Ventilatori elicoidali |
| 8 - Valvola sfiato pompa | 20 - Scarico aria |
| 9 - Valvola termostatica | 21 - Valvola sfiato aria |
| 10 - Sonda temperatura mandata circuito idraulico | 22 - Rubinetto di scarico |
| 11 - Pressostato di minima pressione | 23 - Connessione elettrica |
| 12 - Ritorno circuito idraulico | 24 - Flussostato |