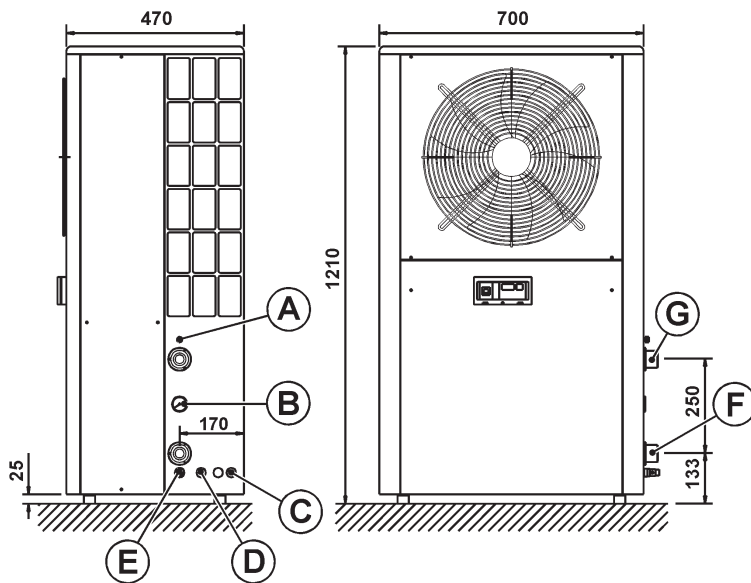


Dimensioni FRYO 7/8 P, 7/8 S P, 7/8, 7/8 S e 5/7/8 BT



- A - Valvola sfiato serbatoio inerziale
- B - Manometro
- C - Connessione elettrica
- D - Scarico condensa (solo versioni P)
- E - Rubinetto di scarico
- F - Ritorno circuito idraulico (Mandata con opzioni 68 e 78)
- G - Mandata circuito idraulico (Ritorno con opzioni 68 e 78)