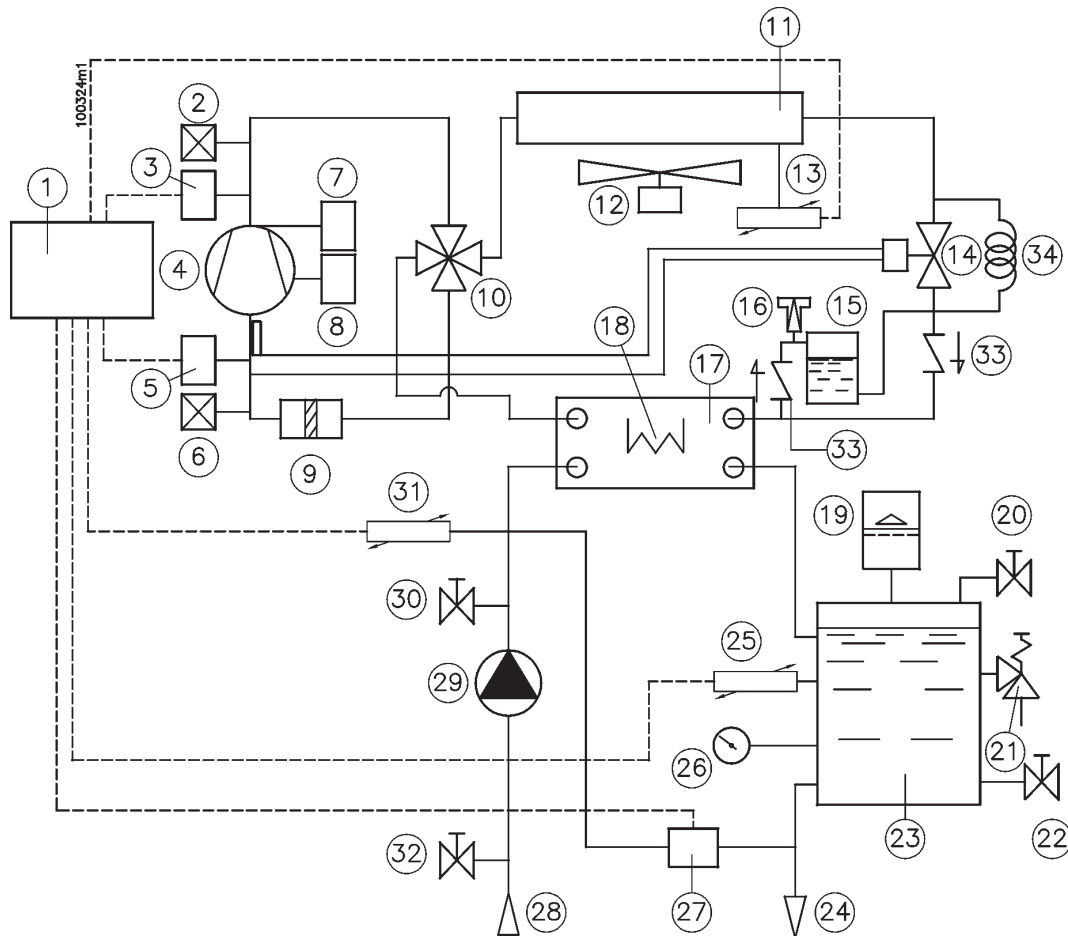


## Schema idraulico e frigorifero FRYO 7/8 S P e 7/8 P



- |  |   |
|--|---|
| 1 - Pannello di controllo                      | 19 - Vaso d'espansione                            |
| 2 - Presa di pressione mandata compressore     | 20 - Valvola sfiato serbatoio inerziale           |
| 3 - Pressostato di massima pressione           | 21 - Valvola di sicurezza                         |
| 4 - Compressore                                | 22 - Rubinetto di scarico                         |
| 5 - Pressostato di minima pressione            | 23 - Serbatoio inerziale                          |
| 6 - Presa di pressione aspirazione compressore | 24 - Mandata circuito idraulico                   |
| 7 - Protezione termica scarico compressore     | 25 - Sonda temperatura mandata circuito idraulico |
| 8 - Protezione termica compressore             | 26 - Manometro                                    |
| 9 - Filtro disidratatore                       | 27 - Flussostato                                  |
| 10 - Valvola di inversione ciclo frigorifero   | 28 - Ritorno circuito idraulico                   |
| 11 - Batteria evapo-condensante                | 29 - Pompa di circolazione                        |
| 12 - Ventilatore elicoidale                    | 30 - Valvola di sfiato aria                       |
| 13 - Sonda temperatura di condensazione        | 31 - Sonda temperatura ritorno circuito idraulico |
| 14 - Valvola termostatica                      | 32 - Rubinetto di scarico pompa                   |
| 15 - Ricevitore di liquido                     | 33 - Valvola di non ritorno                       |
| 16 - Tappo fusibile                            | 34 - Capillare di equalizzazione *                |
| 17 - Scambiatore a piastre                     |   |
| 18 - Resistenza antigelo                       |   |

\* - Esclusi FRYO 8S P