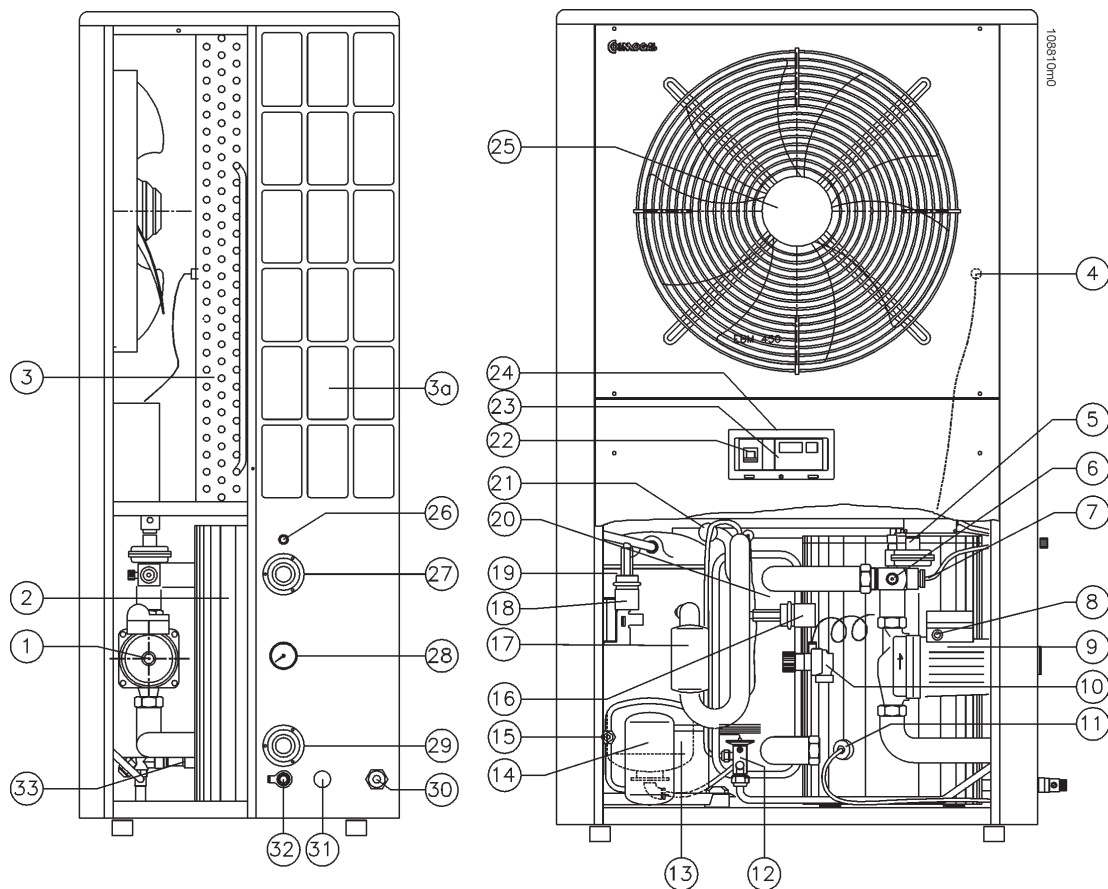


## Componenti FRYO 7/8 P e 7/8 S P



- |   |   |
|---|---|
| 1 - Valvola sfiato pompa                          | 17 - Filtro disidratatore   |
| 2 - Serbatoio inerziale                           | 18 - Pressostato di massima pressione                                 |
| 3 - Batteria evapo-condensante                    | 19 - Compressore  |
| 3a - Posizione batteria-evapo condensante FRYO 8  | 20 - Scambiatore a piastre  |
| 4 - Sonda temperatura di condensazione            | 21 - Valvola d'inversione ciclo frigorifero                           |
| 5 - Flussostato                                   | 22 - Interruttore generale  |
| 6 - Valvola sfiato aria                           | 23 - Pannello di controllo  |
| 7 - Sonda temperatura ritorno circuito idraulico  | 24 - Portellino accesso comandi                                       |
| 8 - Manopola regolazione velocità pompa           | 25 - Ventilatore elicoidale   |
| 9 - Pompa di circolazione                         | 26 - Valvola sfiato serbatoio inerziale                               |
| 10 - Valvola di sicurezza                         | 27 - Mandata circuito idraulico ( <u>Ritorno</u> con opzioni 68 e 78) |
| 11 - Sonda temperatura mandata circuito idraulico | 28 - Manometro  |
| 12 - Valvola termostatica                         | 29 - Ritorno circuito idraulico ( <u>Mandata</u> con opzioni 68 e 78) |
| 13 - Vaso d'espansione                            | 30 - Connessione elettrica  |
| 14 - Ricevitore di liquido                        | 31 - Scarico condensa   |
| 15 - Tappo fusibile                               | 32 - Rubinetto di scarico   |
| 16 - Pressostato di minima pressione              |   |