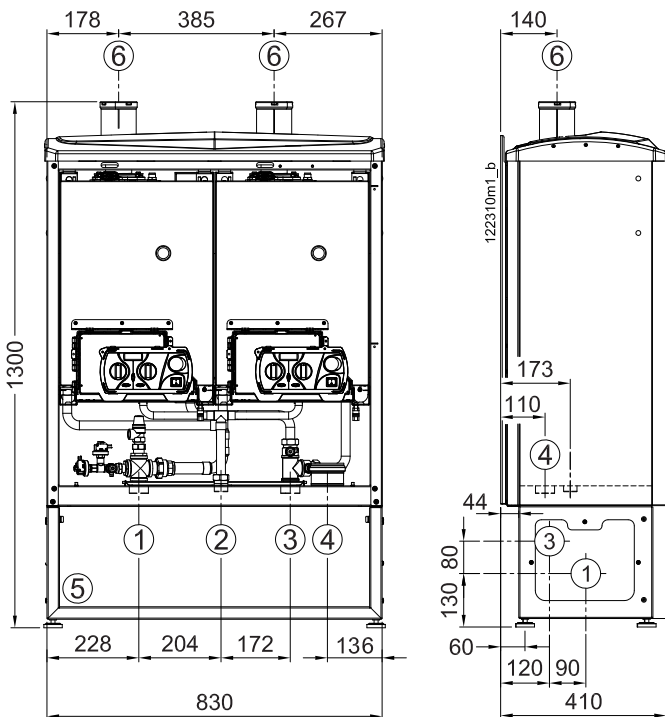


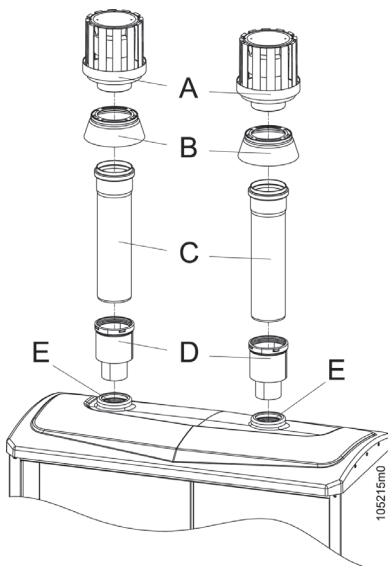
Dimensioni DUALDENS T 4-50, 6-70, 8-90 e interessi attacchi



- 1 - Mandata riscaldamento 1" 1/2
- 2 - Gas 1"
- 3 - Ritorno riscaldamento 1" 1/2
- 4 - Scarico condensa
- 5 - Basamento
- 6 - Scarico fumi

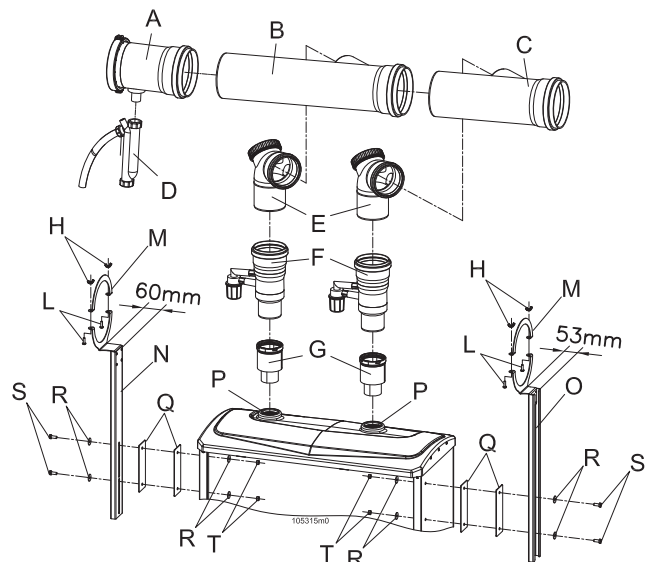
NOTA: le misure degli interessi del kit INAIL con attacco a sinistra, coincidono con le misure degli interessi del kit INAIL con attacco a destra.

Sistema scarico "Singolo 80PP"



- A - Terminale antivento
- B - Parte inferiore terminale
- C - Prolunga Ø80x500 in PP
- D - Riduzione Ø80/60 con anti-pioggia
- E - Scarico fumi elementi termici

Sistema scarico "Collettore fumi in polipropilene"



- A - Terminale di chiusura collettore con scarico condensa
- B - Tubo lungo collettore con braga di ingresso
- C - Tubo corto collettore con braga di ingresso
- D - Sifone scarico condensa collettore fumi
- E - Curva con ispezione
- F - Valvola di non ritorno fumi
- G - Riduzione
- H - Dadi di serraggio
- L - Bulloni di serraggio
- M - Collare di fissaggio collettore fumi
- N - Staffa sx di fissaggio e regolazione altezza
- O - Staffa dx di fissaggio e regolazione altezza
- P - Scarico fumi elementi termici
- Q - Distanziatori
- R - Rondelle
- S - Bulloni di fissaggio
- T - Dadi