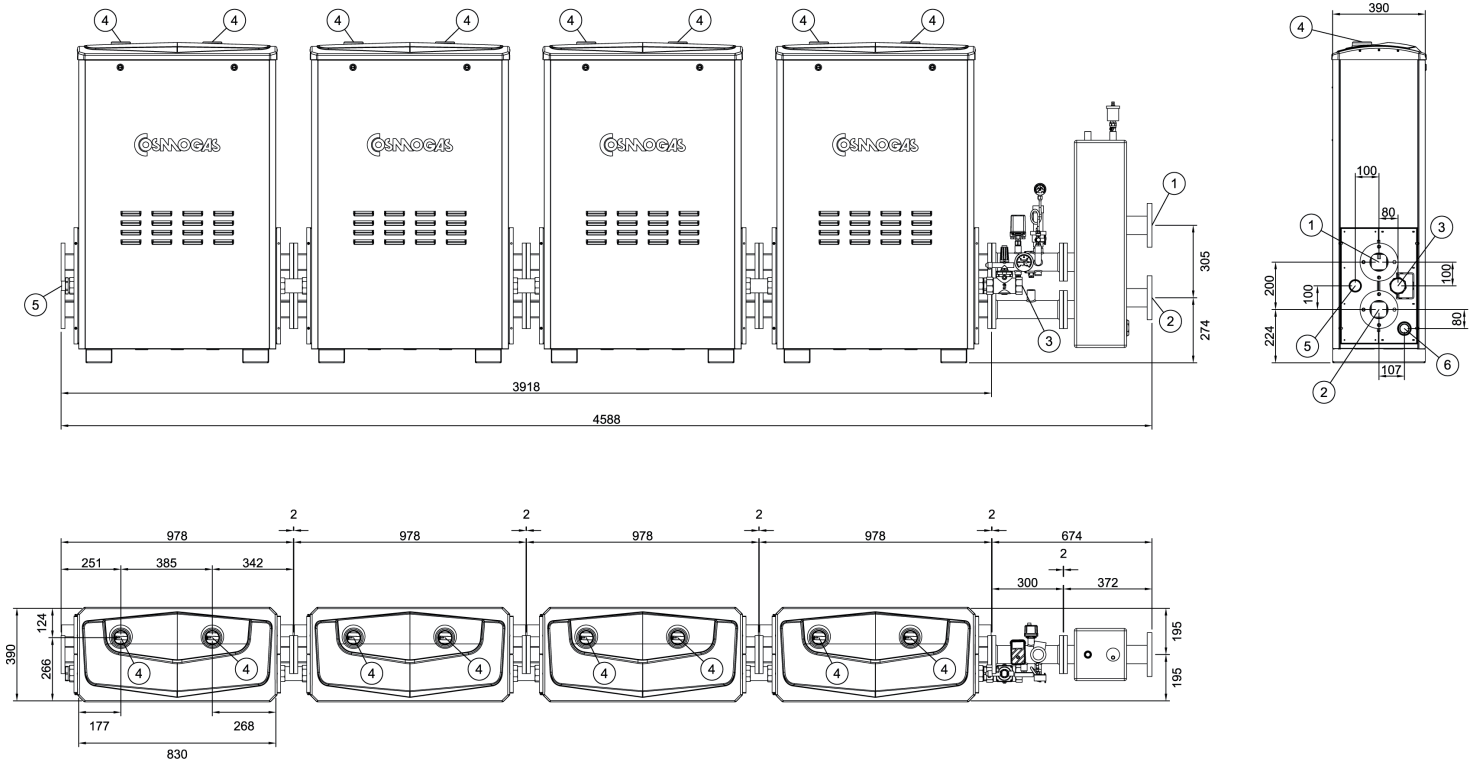


Dimensioni COMBIDENS 8-315, 8-350, 8-360 e interassi attacchi

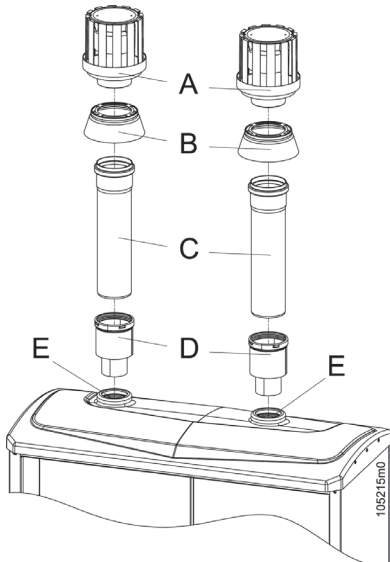


1 - Mandata riscaldamento DN65, PN16
2 - Ritorno riscaldamento DN65, PN16

3 - Ingresso gas 2" (oltre 90 kW)
4 - Scarico fumi Ø 80 mm

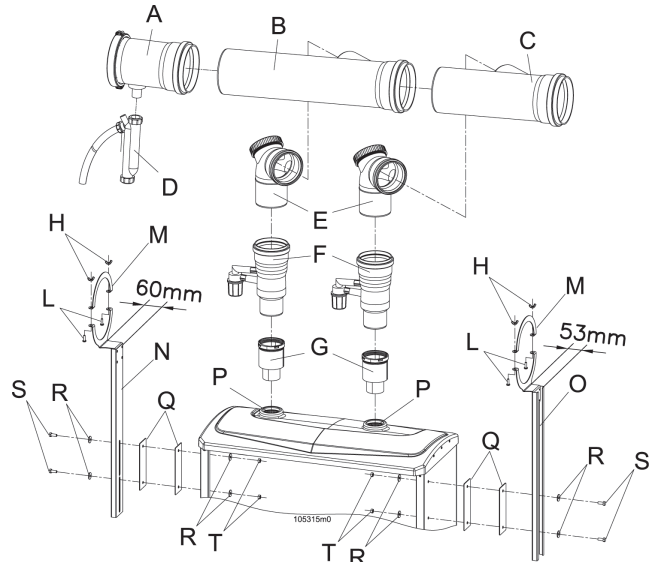
5 - Scarico condensa Ø 50 mm
6 - Passaggio cavi elettrici

Sistema scarico "Singolo 80PP"



A - Terminale antivento
B - Parte inferiore terminale
C - Prolunga Ø80x500 in PP
D - Riduzione Ø80/60 con anti-pioggia
E - Scarico fumi elementi termici

Sistema scarico "Collettore fumi in polipropilene"



A - Terminale di chiusura collettore con scarico condensa
B - Tubo lungo collettore con braga di ingresso
C - Tubo corto collettore con braga di ingresso
D - Sifone scarico condensa collettore fumi
E - Curva con ispezione
F - Valvola di non ritorno fumi
G - Riduzione
H - Dadi di serraggio

L - Bulloni di serraggio collettore fumi
M - Collare di fissaggio collettore fumi
N - Staffa sx di fissaggio e regolazione altezza
O - Staffa dx di fissaggio e regolazione altezza
P - Scarico fumi elementi termici
Q - Distanziatori
R - Rondelle
S - Bulloni di fissaggio
T - Dadi