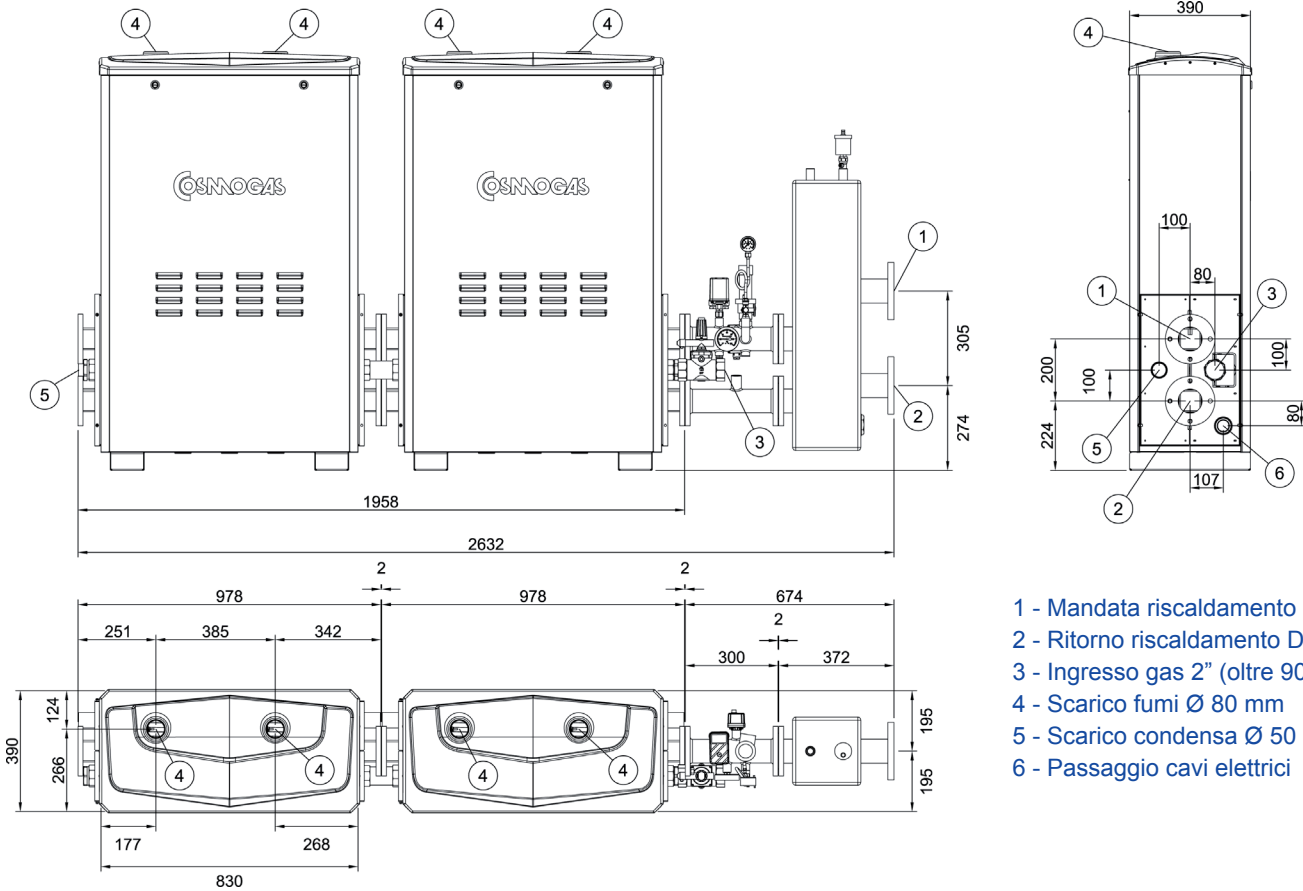
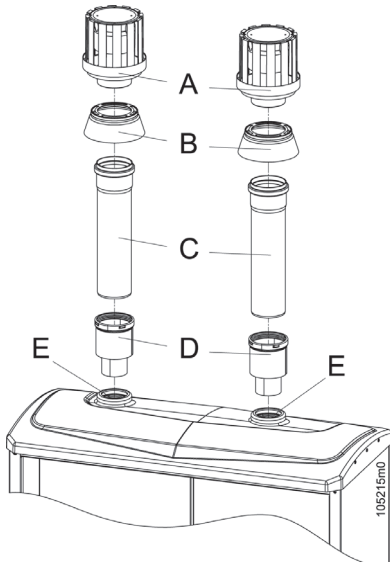


Dimensioni COMBIDENS 8-116, 8-135, 8-180 e interassi attacchi



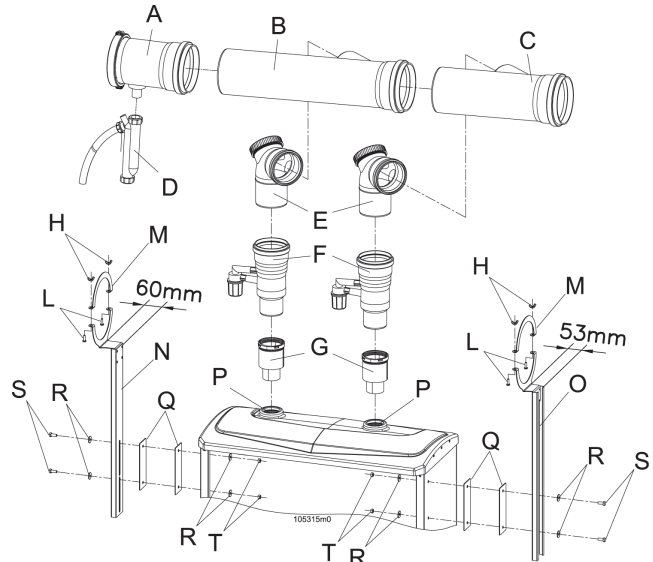
- 1 - Mandata riscaldamento DN65, PN16
- 2 - Ritorno riscaldamento DN65, PN16
- 3 - Ingresso gas 2" (oltre 90 kW)
- 4 - Scarico fumi Ø 80 mm
- 5 - Scarico condensa Ø 50 mm
- 6 - Passaggio cavi elettrici

Sistema scarico "Singolo 80PP"



- Terminale antivento
- Parte inferiore terminale
- Prolunga Ø80x500 in PP
- Riduzione Ø80/60 con anti-pioggia
- Scarico fumi elementi termici

Sistema scarico "Collettore fumi in polipropilene"



- Terminale di chiusura collettore con scarico condensa
- Tubo lungo collettore con braga di ingresso
- Tubo corto collettore con braga di ingresso
- Sifone scarico condensa collettore fumi
- Curva con ispezione
- Valvola di non ritorno fumi
- Riduzione
- Dadi di serraggio
- Bulloni di serraggio
- Collare di fissaggio collettore fumi
- Staffa sx di fissaggio e regolazione altezza
- Staffa dx di fissaggio e regolazione altezza
- Scarico fumi elementi termici
- Distanziatori
- Rondelle
- Bulloni di fissaggio
- Dadi