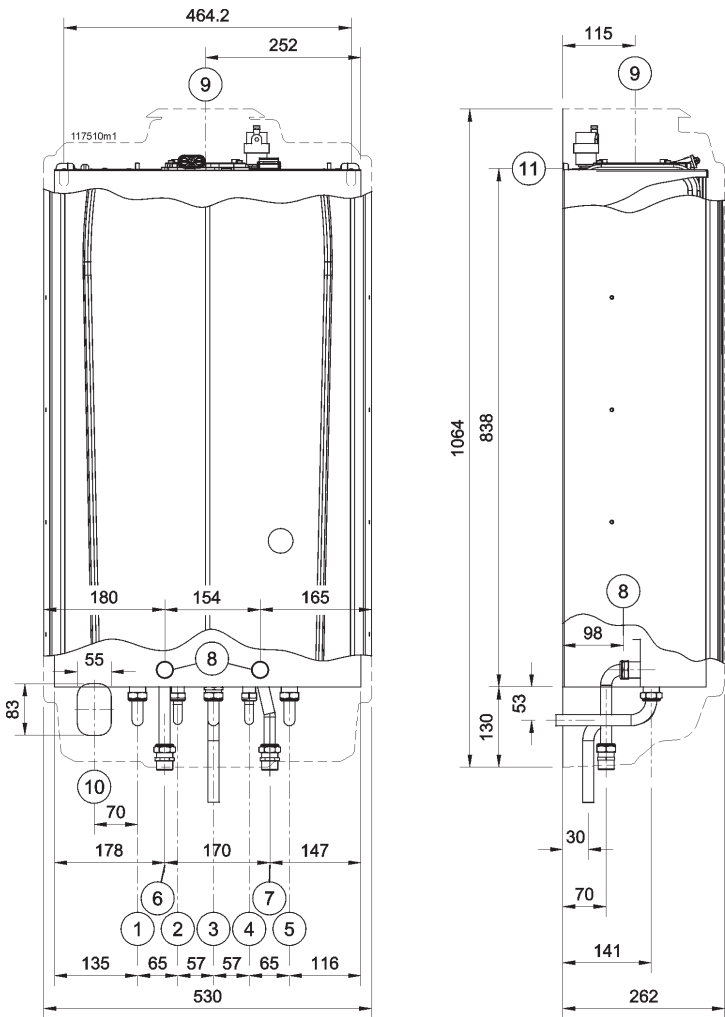
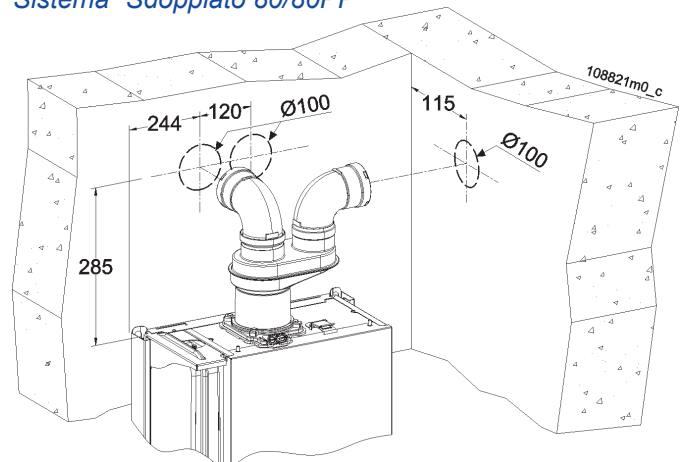


## Dimensioni CIELODENS K, B, C, e P interassi attacchi e ingombro degli scarichi

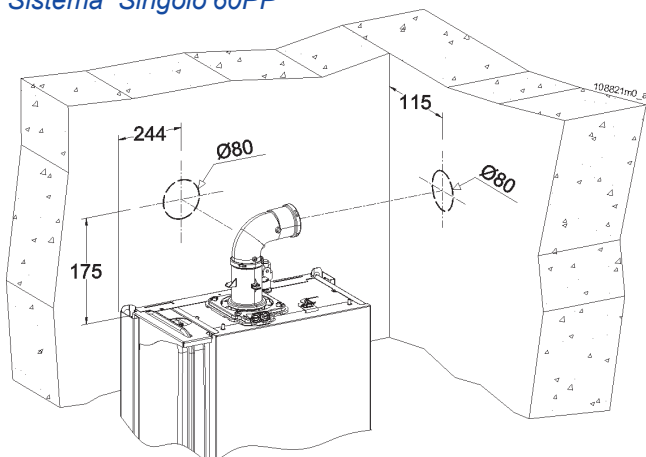


- 1 - Mandata riscaldamento 3/4" (modelli 24) e 1" (modelli 34)
- 2 - Acqua calda sanitaria 1/2" (assente nei modelli CIELODENS "B" e "C")
- 3 - Gas 3/4"
- 4 - Acqua fredda sanitaria 1/2"
- 5 - Ritorno riscaldamento 3/4" (modelli 24) e 1" (modelli 34)
- 6 - Mandata bollitore 3/4" (presente solo nei modelli CIELODENS "B")
- 7 - Ritorno bollitore 3/4" (presente solo nei modelli CIELODENS "B")
- 8 - Posizione attacchi collegamento tubi 6 e 7
- 9 - Interasse scarico fumi
- 10 - Interasse area di ingresso condotti elettrici
- 11 - Interasse punto di aggancio caldaia

Sistema "Sdoppiato 80/80PP"



Sistema "Singolo 60PP"



Sistema "Coassiale 60/100PP"

