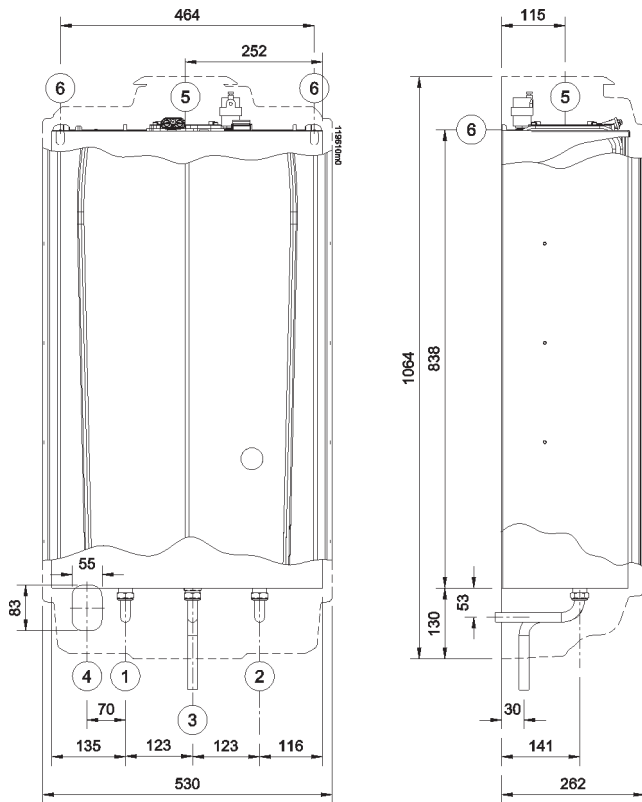


**Dimensioni CIELODENS 45C e 45A, interasse attacchi e ingombro scarico**



- 1 - Mandata riscaldamento 1"
- 2 - Ritorno riscaldamento 1"
- 3 - Entrata gas 3/4"
- 4 - Area utile per i collegamenti elettrici
- 5 - Interasse raccordo di scarico fumi
- 6 - Attacchi di sostegno

**Sistema "Sdoppiato 80/80PP"**

