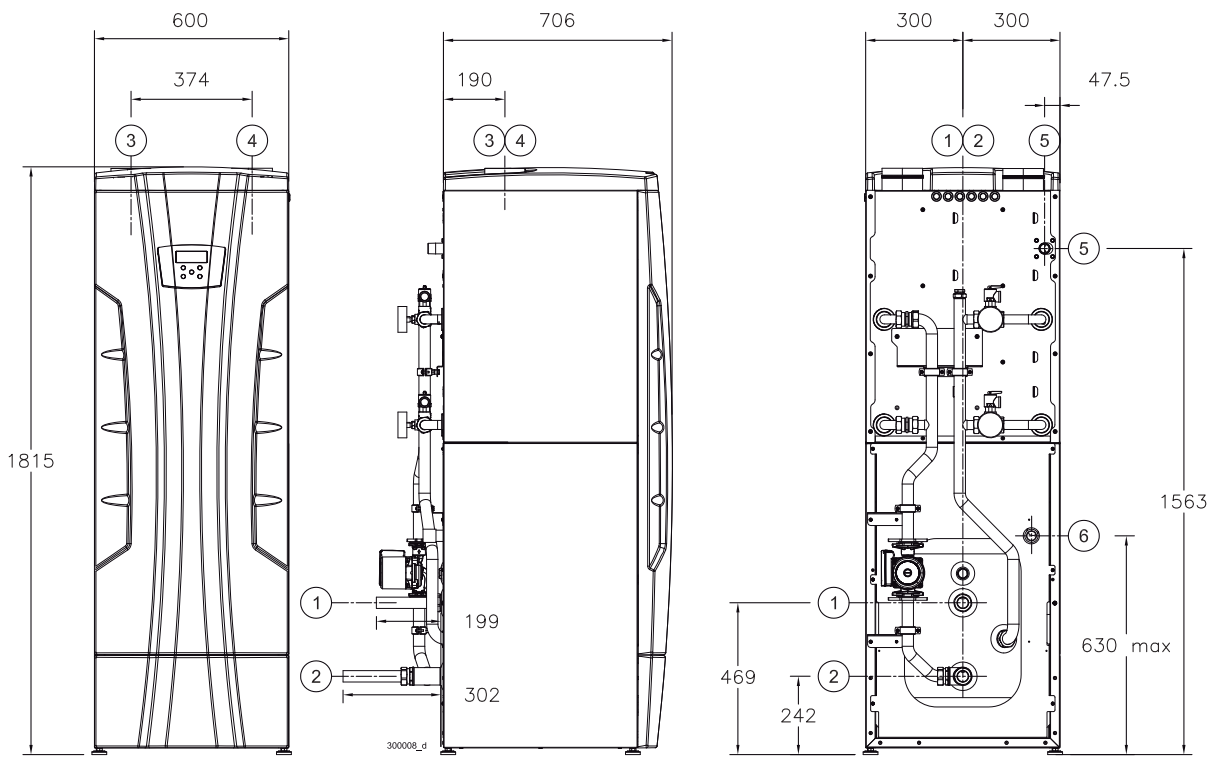


Dimensioni e interasse attacchi AGUAPLUS 70, 115 e 140



| MODELLO | ① MANDATA | ② RITORNO | ③ ASPIRAZIONE ARIA | ④ SCARICO FUMI | ⑤ GAS | ⑥ SCARICO CONDENSA |
|---------|--------------|--------------|--------------------------|----------------------|----------|--------------------------|
| 70 | 1"1/2 | 1"1/2 | 136 mm * | 110 mm | 1" | 28 mm |
| 115 | 1"1/2 | 1"1/2 | 136 mm * | 110 mm | 1" | 28 mm |
| 140 | 1"1/2 | 1"1/2 | 136 mm * | 110 mm | 1" | 28 mm |

* Aspirazione aria in ambiente, non ostruire e non aggiungere alcun raccordo;