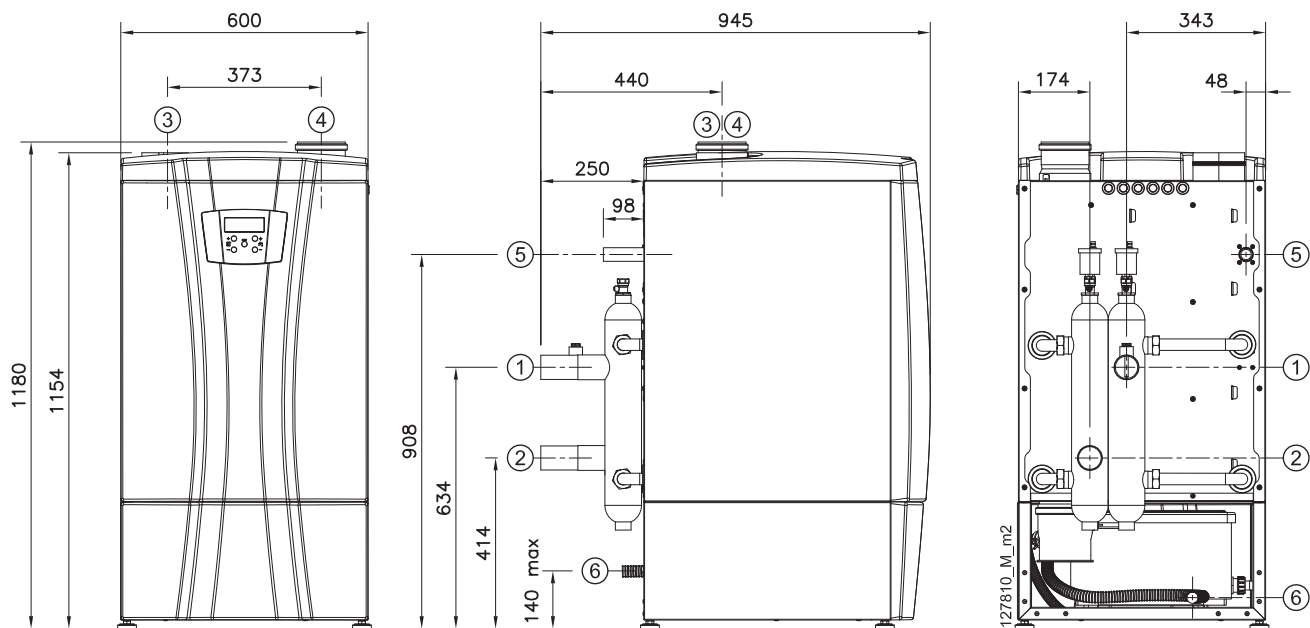


Dimensioni e interasse attacchi AGUADENS 70 T, 100 T/TV, 115 T/TV e 140 T/TV



MODELLO	① USCITA ACQUA	② ENTRATA ACQUA	③ ASPIRAZIONE ARIA	④ SCARICO FUMI	⑤ GAS	⑥ SCARICO CONDENSA
70	1"1/2 *	1"1/2 *	136 mm **	110 mm	1"	28 mm
100	1"1/2 *	1"1/2 *	136 mm **	110 mm	1"	28 mm
115	1"1/2 *	1"1/2 *	136 mm **	110 mm	1"	28 mm
140	1"1/2 *	1"1/2 *	136 mm **	110 mm	1"	28 mm

* Raccordi e flange non sono montati di fabbrica

** Aspirazione aria in ambiente, non ostruire e non aggiungere alcun raccordo;